



# Laptop/Monitor Riser

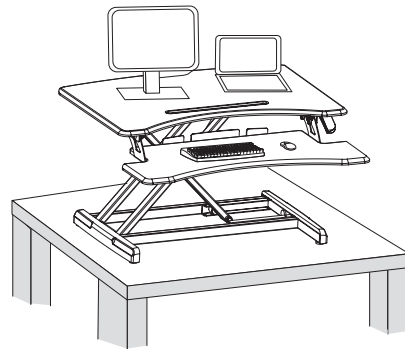
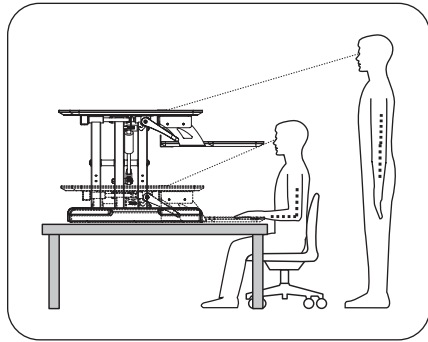
## Support pour Ordinateur Portatif ou Moniteur

### Elevador de Laptop/Monitor

#### LLR99539

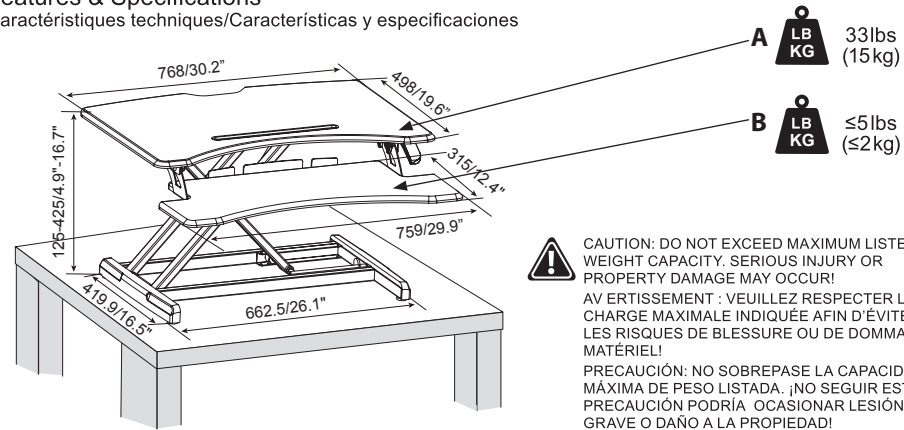
### Mounting Instructions

#### Directives de montage / Instrucciones de Instalación



### Features & Specifications

Caractéristiques techniques/Características y especificaciones

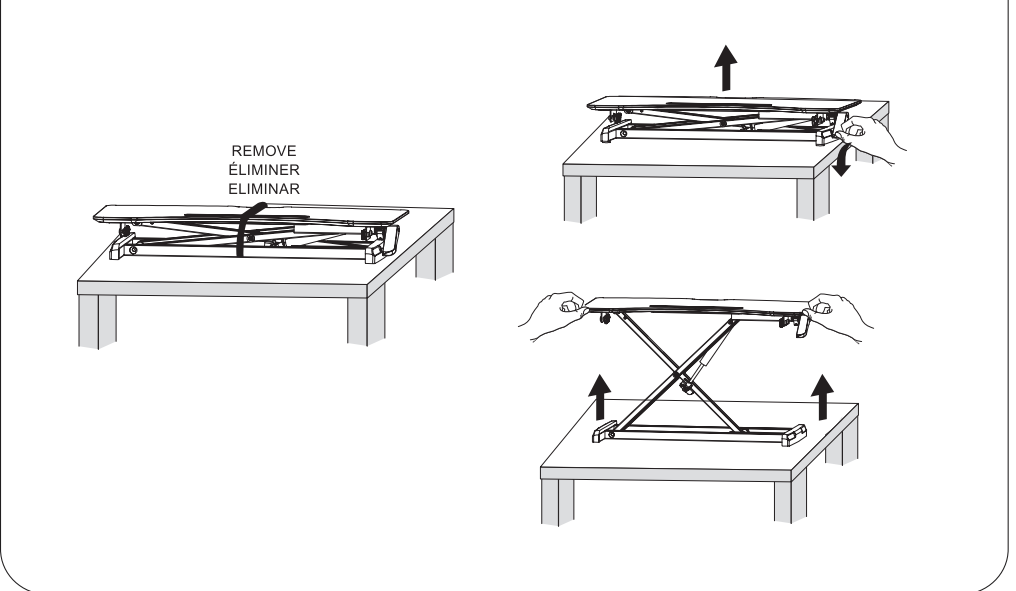
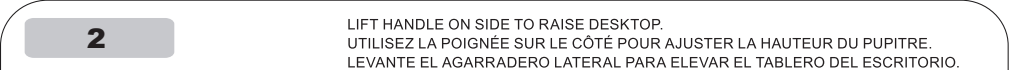
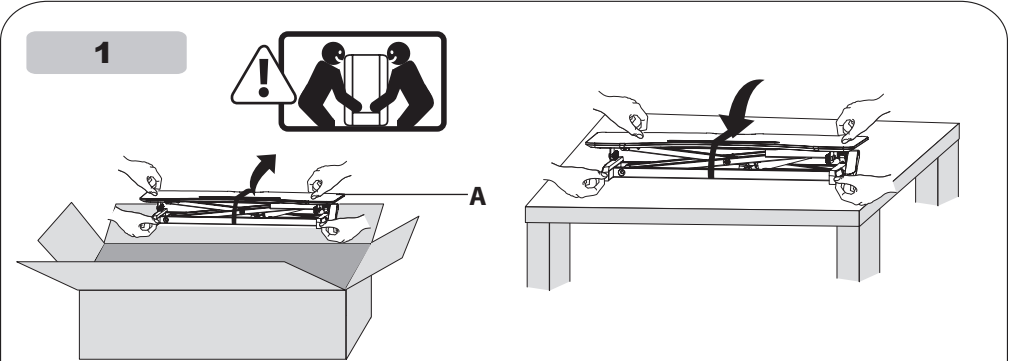


### Components Éléments/Componentes

	A	B	C	D	E
1					
		X1	X1	X6	X2

### Tools required not included

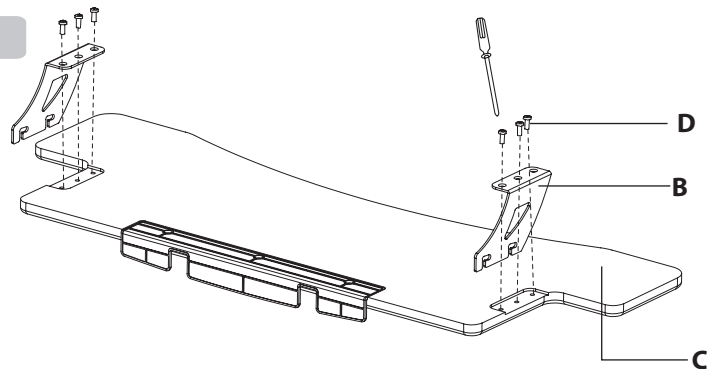
Outils requis, mais non inclus/No se incluyen las herramientas necesarias



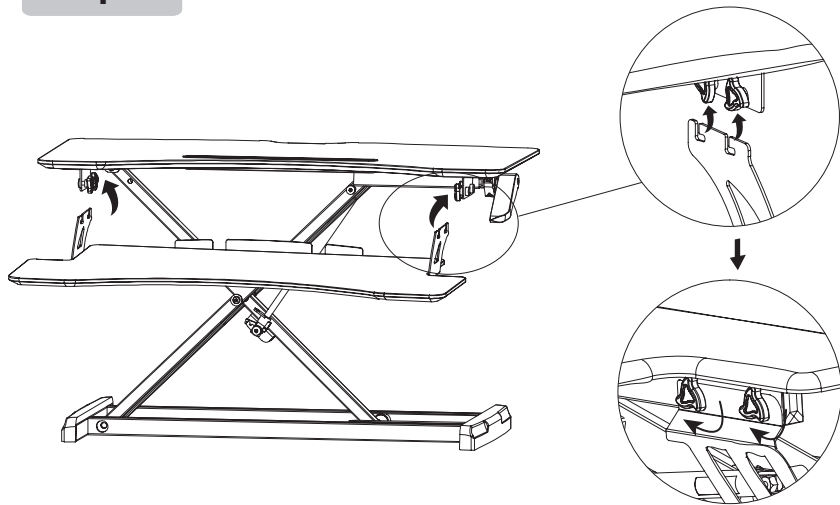
# Mounting Instructions

## Directives de montage / Instrucciones de Instalación

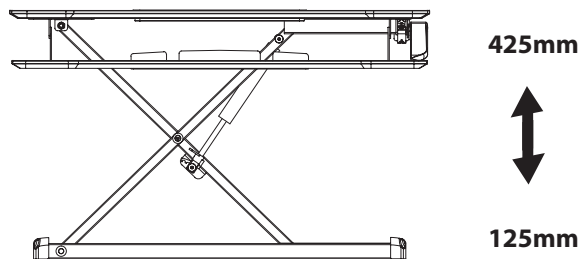
3



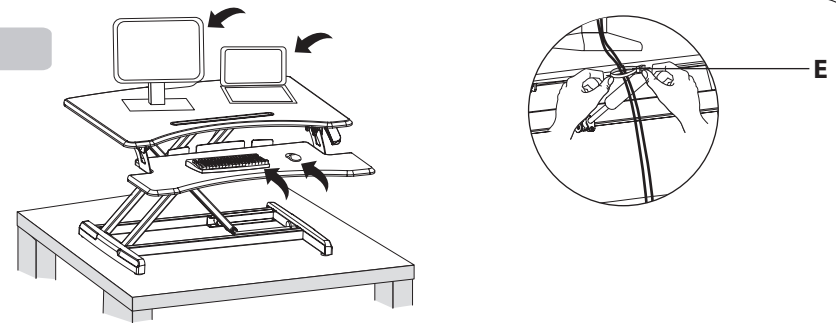
4



5



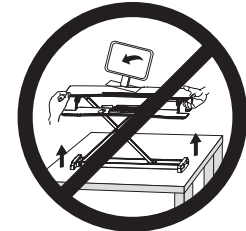
6



7



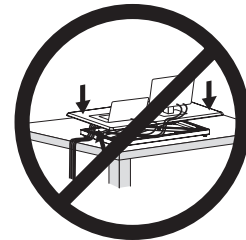
Keep monitor and laptop base fully on the worksurface. Allowing any part of base or stand to hang off the edge may result in property damage and/or personal injury.  
Assurez-vous de maintenir la base pour moniteurs et ordinateurs entièrement sur le pupitre pour éviter tout risque de blessure ou de dommage matériel.  
Mantenga el monitor y la base de la laptop totalmente dentro de la superficie de trabajo. Dejar que cualquier parte de la base o soporte cuelgue del borde puede ocasionar daño a la propiedad y/o lesión personal.



Raise worksurface slowly. Raising worksurface too fast may create an unstable situation resulting in property damage and/or personal injury.  
Ajustez la hauteur du pupitre graduellement pour éviter une situation instable qui pourrait causer des blessures ou des dommages matériels.  
Levante la superficie de trabajo lentamente. Levantar la superficie de trabajo muy rápidamente puede crear una situación de inestabilidad y ocasionar daño a la propiedad y/o lesión personal.



Leave enough slack in cable to allow for full range of vertical motion (15" / 38 cm). Failure to heed this warning may result in property damage and/or personal injury.  
Laissez du jeu dans vos câbles de connexion (38 cm / 15 po) afin de pouvoir surélever la surface à sa hauteur maximale et ainsi éviter les risques de blessure ou de dommage matériel.  
Deje suficiente holgura en el cable para permitir el rango completo del movimiento vertical (15" / 38 cm). No prestar atención a esta advertencia puede ocasionar daño a la propiedad y/o lesión personal.



To avoid the potential to pinch cables it is important to follow the cable routing instructions in this manual. Failure to follow these instructions may result in equipment damage or personal injury.  
Veuillez respecter les consignes d'installation des câbles de connexion susmentionnées afin d'éviter de les coincer ou les risques de blessure ou de dommage matériel.  
Para evitar la posibilidad de punzar los cables es importante seguir las instrucciones de enrutamiento de los cables contenidas en este manual. No seguir estas instrucciones puede ocasionar daño al equipo o lesión personal.

## **! WARNING** **AVERTISSEMENT/ADVERTENCIA:**

### **PINCH POINT** **POINT DE CONTACT/PUNTO DE PUNCIÓN**

DO NOT place hands on or near support bars. Pinch points are created during lifting and lowering the worksurface. Failure to follow these instructions may result in serious personal injury.  
TENIR les mains à bonne distance des barres de support, car des points de contact (pincement) peuvent se former lorsque vous modifiez la hauteur de la surface de travail. Vous éviterez ainsi les risques de blessure ou de dommage matériel.  
NO coloque las manos sobre o cerca de las barras de apoyo. Los puntos de punción se crean al levantar o bajar la superficie de trabajo. No seguir estas instrucciones puede ocasionar lesión personal grave.





## Instructions

### CALL US FIRST! DO NOT RETURN TO STORE.

For immediate help with assembly or product information call our toll-free number:

**1-888-598-7316** Mon. - Fri. 7am to 7 pm CST. Our staff is ready to provide assistance. Damaged or missing parts ship from our facility in 1-2 business days.

Please provide the following information:

1. Full Name
2. Physical Address – do not include P.O. Box as our carriers cannot deliver to P.O. Boxes
3. Phone Number
4. Model Number
5. Part Number
6. Invoice #
7. Date of Purchase

Note: Our policy is to send all parts requests via normal ground transportation. If your requirements are to have these parts via overnight/next day, please provide your designated carrier and account number. Replacement panels are not available. If any damage has occurred during shipment please return the entire unit to place of purchase for credit and replacement. Original invoice may be required.

Before you begin: Open, identify and count all parts prior to assembly. Lay out the parts on a non-abrasive surface such as carpet or blanket.

## Instructions

### APPELEZ-NOUS D'ABORD! NE REVENEZ PAS AU MAGASIN.

Pour obtenir une aide immédiate concernant l'assemblage ou des informations sur les produits, appelez notre numéro sans frais : **1-888-598-7316** Lun. - vend. 7h à 19 h CST. Notre personnel vous attend pour vous offrir son aide.

Les pièces endommagées ou manquantes sont expédiées de nos locaux sous 1 à 2 jours ouvrables.

Veuillez inclure les informations suivantes :

1. Nom complet
2. Adresse physique – ne pas inclure de boîte postale, car nos porteurs ne peuvent pas livrer à ces boîtes.
3. Numéro de téléphone
4. Numéro de modèle
5. Numéro de pièce
6. Numéro de facture
7. Date d'achat

Remarque : Notre politique est d'envoyer toutes les pièces demandées par transport terrestre normal. Si vous voulez recevoir ces pièces le jour suivant, indiquez votre porteur désigné ainsi qu'un numéro de compte. Nous ne fournissons pas de panneaux de rechange. En cas d'endommagement en cours de transport, renvoyez l'unité entière au lieu d'achat pour recevoir un crédit ou un échange. La facture originale vous sera peut-être demandée.

Avant de commencer:

Ouvrez, identifiez et comptez toutes les pièces avant l'assemblage. Disposez à plat les pièces sur une surface non abrasive comme un tapis ou une couverture.

## Instrucciones

### ¡LLÁMENOS PRIMERO! NO DEVUELVA EL PRODUCTO A LA TIENDA.

Para recibir ayuda inmediata con el ensamble o información del producto, llame a nuestro número gratuito: **1-888-598-7316** De lunes a viernes de 7 a.m. a 7 p.m., hora del Centro. Nuestro personal está preparado para brindarle asistencia.

Las partes dañadas o faltantes saldrán de nuestras instalaciones en el transcurso de 1 a 2 días hábiles.

Recuerde proporcionar la siguiente información:

1. Nombre completo
2. Domicilio físico – No incluya apartados postales debido a que no podemos realizar entregas en un apartado postal.
3. Número telefónico
4. Número de modelo
5. Número de parte
6. Número de factura
7. Fecha de compra

Nota: Nuestra política es enviar todas las solicitudes de partes por transporte terrestre regular. Si usted solicitó el envío de estas partes durante la noche o con entrega al día siguiente, proporcione el nombre de su compañía de mensajería y su número de cuenta. Los paneles de repuesto no están disponibles. Si ocurrió algún daño durante el envío, devuelva la unidad completa al lugar de compra para su devolución o reposición. Es posible que le pidan la factura original.

Antes de iniciar:

Abra, identifique y cuente todas las partes antes del ensamble. Coloque todas las partes en una superficie no abrasiva, como una alfombra o sábana.